

# Solarstell Connect OW Project

## voor PV-installaties op platte daken

### DE MEESTE PANELEN PER M<sup>2</sup>

Bij PV-projecten draait het om kwaliteit, snelheid en oppervlakte. Het Solarstell Connect OW Project montagesysteem voldoet aan alle drie. Met een solide constructie van corrosiebestendig materiaal, slimme basiselementen voor een snelle montage én de kleinste steekmaat in de markt, dus de meeste zonnepanelen per vierkante meter; tot 8% meer dan de huidige standaard.

### SNELHEID EN MAXIMALE FLEXIBILITEIT

Onze kant-en-klare basiselementen zijn er in twee maten en liggen snel op het dak. Een kwestie van uitklappen, klikken en klaar. In combinatie met verschillende koppelstukken bepaal je zelf waar de looppaden komen te liggen. Zo maak je het legplan heel flexibel en haal je het maximale uit het dakoppervlak.

### WAAROM CONNECT OW PROJECT?

- tot 8% meer panelen per dak
- kant-en-klare basiselementen
- 2 panelen per basiselement
- dragers recyclebaar en uv-bestendig
- zeer weinig verpakkingsmateriaal
- 20 jaar garantie

### SLIM KABELMANAGEMENT

Via de handige geleiders werk je alle kabels snel en veilig weg. En een optimizer klik je zo vast in de voet.

### SUPERSNEL LEGGEN

Ons systeem heeft weinig onderdelen en op 1 basiselement kun je 2 panelen kwijt. Zo leg je supersnel.



De rij eindigen op een enkel paneel? Dat kan! Gebruik dan het standaard Connect basiselement. (Artikelnummer 500110)

### HANDIGE CALCULATOR

Makkelijk plannen? In de Solarstell Calculator heb je in een paar klikken een legplan, een ballastplan, een productlijst met prijzen en een schematische weergave.

### VRAGEN?

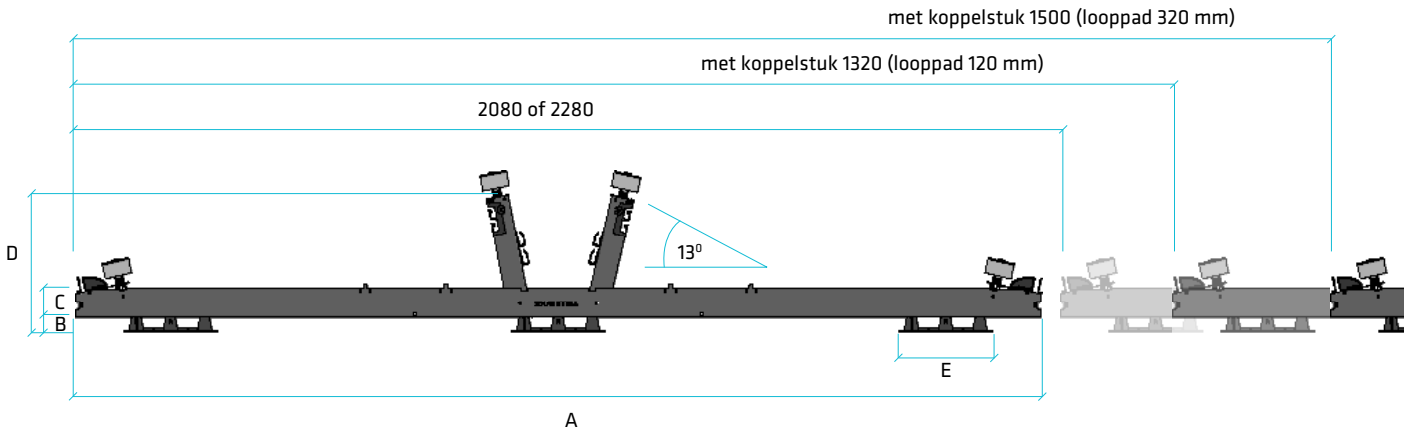
Bel even met 038 455 41 60 of stuur een bericht naar [info@solarstell.nl](mailto:info@solarstell.nl)

## Productinformatie

<b>oriëntatie</b>	oost-west
<b>opstellingshoek</b>	13°
<b>maximale dakhelling</b>	4°
<b>materialen</b>	magnelis-staal/rvs/aluminium
<b>daktypes</b>	platte daken met beton, bitumen, pvc* of grind**
<b>zonnepanelen</b>	alle reguliere PV-modules
<b>garantie</b>	20 jaar op de materialen (bij montage volgens handleiding)

\* De voet is van ASA-kunststof, dus bevat geen weekmakers en is UV-bestendig.

\*\* Met onze ophoogblokken (50mm, art. 500810) hoeft het grind niet overal verwijderd te worden.



## Paneelformaten min-max

cellen	lengte	breedte		dikte
		(art. 500157)	(art. 500155)	
60 landscape	1617-1779	tot 1150	tot 1055	28-45
72 landscape	1980-2189	tot 1150	tot 1055	28-45
66 landscape	1797-1909	tot 1150	tot 1055	28-45

## Afmetingen basiselementen

A	2080 of 2280 mm	D	280 mm
B	35 mm	E	190 mm
C	60 mm		

koppelstuk	Basiselement 2280 voor panelen tot 1150 mm (art. 500157)		Basiselement 2080 voor panelen tot 1055 mm (art. 500155)	
	steekmaat	tussen afstand	steekmaat	tussen afstand
oost-west (art. 500050)	2280	0	2080	0
1320 (art. 500013)	2400	120	2200	120
1500 (art. 500015)	2600	320	2390	320

## BELASTINGEN

Bereken de belasting in de Solarstell Calculator via [calculatie.solarstell.com](http://calculatie.solarstell.com).

## BALLAST

Het systeem moet verzwaard worden volgens NEN 1991-1-4. Dat kan met stenen of grind in de ballastbak of met stenen op de ballastprofielen.

## VRIJERANDZONE

Er kunnen sterke turbulente windstromen ontstaan langs de gevel. Houd daarom een zone aan de rand van het dak vrij van zonnepanelen. Deze zone moet 1/6 van de hoogte van het dak zijn, met een minimum van 75 cm. Vraag bij daken boven de 12 meter advies aan je leverancier. NEN 7250: 2014

## VEREFFENING

Vereffening gaat vanzelf door het magnelis-staal en het aluminium. Zo wordt de opbouw van spanning in het materiaal voorkomen en ontstaan er geen storingen bij de omvormers of micro-omvormers. NEN 1010:2015

## GELDENDE NORMERINGEN

NEN-EN 1990	Eurocode: Grondslagen van het constructief ontwerp
NEN-EN 1991-1-3	Belastingen op constructies - Sneeuwbelasting
NEN-EN 1991-1-4	Belastingen op constructies - Windbelasting
NEN 7250	Zonne-energiesystemen - Integratie in daken en gevels
NEN-EN 1999-1-4	Ontwerp en berekening van aluminiumconstructies
NEN-EN 1997	Geotechnisch ontwerp