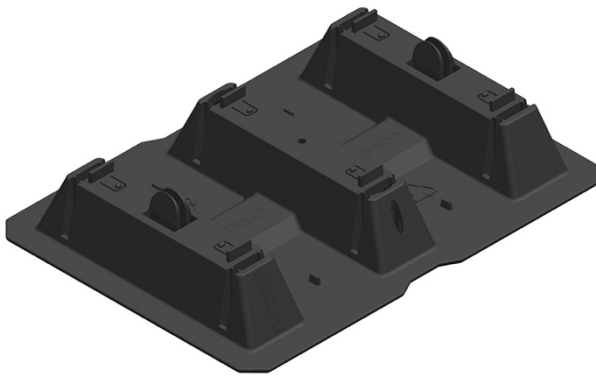


Slimme montagevoetjes

De voetjes onder ons Solarstell Connect-basiselement maken we hier in Nederland uit ASA-kunststof. Dat heeft diverse unieke voordelen. Dit materiaal heeft bijvoorbeeld geen weekmakers. Het blijft dus door de jaren heen onder alle weersomstandigheden intact. Maar er is meer.

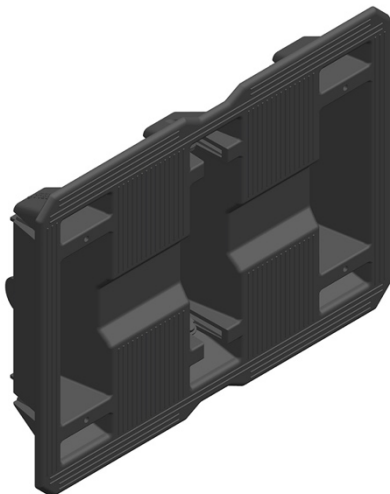
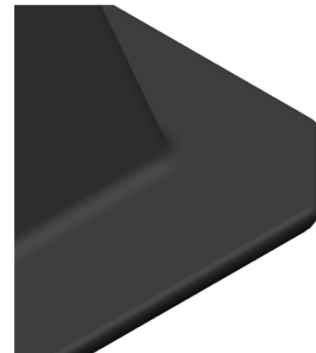


Minder thermische expansie

Alle materialen krimpen en zetten uit onder invloed van temperatuur. Dat is logisch. Hoeveel? Dat verschilt per materiaal. Om te voorkomen dat er door verschil in uitzetting en krimp spanning ontstaat, hebben we onze voetjes gemonteerd met een lichte speling. Zo is er een klein beetje bewegingsruimte.

Geen schade door scherpe randen

Bij de productie van de voetjes zorgen we ervoor dat er geen scherpe randen ontstaan. Dit voorkomt beschadiging van de kwetsbare dakbedekking.



Ribben voor extra grip

We hebben bij de productie ook rekening gehouden met grip. Daarom hebben de Solarstell Connect-voetjes slimme ribben. Die zorgen op alle type dakbedekkingen voor een uitstekende wrijvingsweerstand. Dat houdt het systeem, in combinatie met de ballast, prima op zijn plek.

Minder brandgevaar

Op daken worden vaak ontvlambare isolatiematerialen gebruikt. Ook daarom gebruiken we ASA-kunststof. Het ontbrand niet en is ook nog eens vlamdovend.

Goed onder alle weersomstandigheden

ASA- kunststof wordt ook veel gebruikt in de auto-industrie. En dat is niet voor niets. Het behoudt zijn glans, kleur en mechanische eigenschappen onder alle weersomstandigheden. Ook bij hoge temperaturen behoudt het zijn taai- en stijfheid. Bovendien is het UV-stabiel: het degradeert niet bij blootstelling aan de zon. De montagevoet blijft dus sterk en mooi.

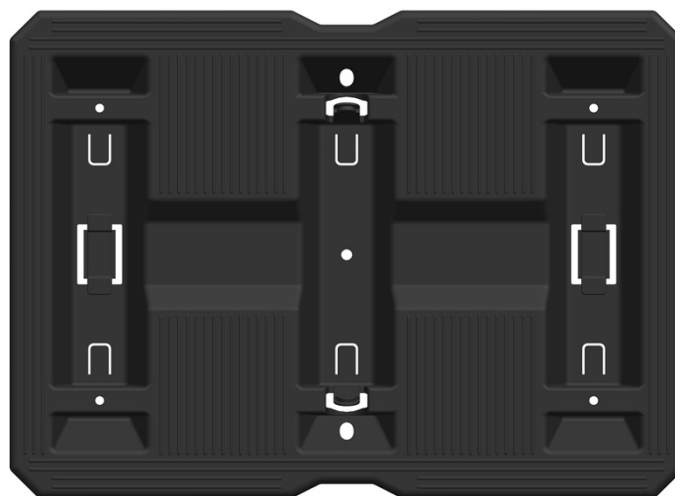
Voorkomt lekkage

Zoals gezegd heeft ASA-kunststof geen weekmakers. En dat is maar goed ook, want die kunnen een chemische reactie aangaan met de dakbedekking. We zien dat vooral bij PVC. De waterkering kan doorbroken worden, met lekkage als gevolg. Onze montagevoeten hebben dus geen weekmakers en kunnen veilig op elk type dakbedekking gebruikt worden.

De cirkel rond

Sommige kunststoffen zijn niet of lastig te recyclen. Maar ook hier scoort ASA goed. Het is prima herbruikbaar, zoals we ook zien in andere industrieën als automotive en gevelbouw. Onze voetjes hebben dus een kleine footprint. ;-)

Nog meer weten over de montagevoetjes van Solarstell Connect? Neem even contact op met onze supportafdeling via +31 85 8000 501 of info@solarstell.nl.



SOLAR STELL®

Solarstell B.V. Lingenstraat 9 8028 PM Zwolle, The Netherlands +31 85 8000 501 info@solarstell.nl www.solarstell.nl

lid
koninklijke
metaalunie